

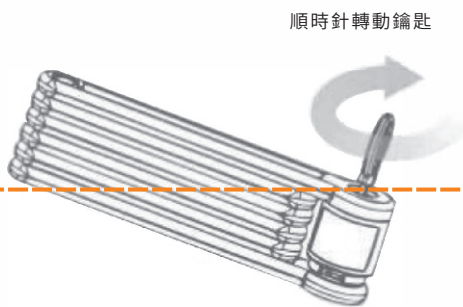
折疊鎖使用說明書

FOLDING LOCK MANUAL

SE
i
C

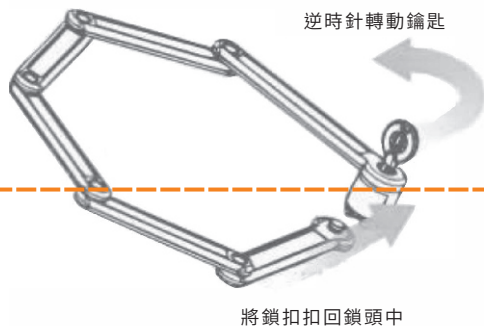
開鎖

將鑰匙插入鎖孔並順時針轉動以解鎖。



上鎖

將帶有鎖扣的折疊板推入鎖頭側面，並逆時針轉動鑰匙以上鎖。



小技巧

1. 打開所有的折疊板並將它們圈在自行車周圍，最好是在下管或是座管周圍的高處並穿過後輪。
2. 確定好上鎖位置後，將鎖孔朝下。
3. 保持鎖盡可能的遠離地面，以防止有人用鐵鎚砸壞它。

將折疊鎖安裝到自行車上

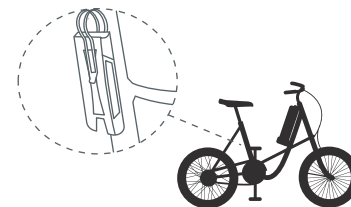
步驟一

從鎖架盒中取出鎖。



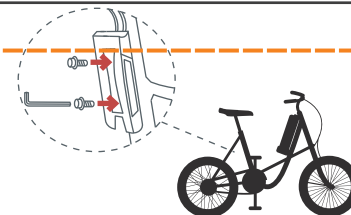
步驟二

將鎖架安裝在自行車水壺架所在的位置 (已經有安裝孔)。



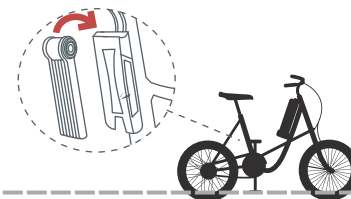
步驟三

使用隨附的螺絲，用5mm內六角扳手將鎖架旋入自行車車架上。



步驟四

將鎖放回到鎖架盒裡。



步驟五

使用隨附的尼龍止滑固定扣帶將鎖架盒固定。

