



BLMR 系列 無刷馬達

VER: 202408



AC可搭載驅動器

- BLD2-C-A22-x00W-R
- BLD2-F-A22-x00W-R

25W & 2GN (DC24V)

60W & 4GN (DC24V)(AC220V)

120W & 5GU (DC24V)(AC220V)

DC可搭載驅動器

- BLD1-C-D48-200W
- BLD2-C-D24-120W-R
- BLD2-F-D48-x00W-R
- BLD3H-C-D48-x00W-R

昱展科技有限公司

TEL: 04-2386-2182 FAX: 04-2386-3921

BLMR無刷馬達 搭載交流微型馬達減速機 2GN/4GN/5GU/6GU減速機

薄型、大功率

無刷馬達的轉子使用永磁體，因此實現薄型大功率；如安裝尺寸90的三相感應馬達相比總長縮短>75mm，輸出功率達1.3倍，若採用無刷馬達，有助於實現裝置小型化。

優勢

強大的性能與功能、使用簡單，價格實惠

1. 速度變動率 $\pm 0.2\%$
2. 速度控制範圍80~3000 r/min
3. 內建加速時間/減速時間/急停功能
4. 具備轉矩模式,可供設定速度及轉矩之應用場合
5. 停止時可提供保持力矩(最大為額定轉矩的50%)
6. 採用先進驅動技術,運轉平滑、節能
7. 小型、薄型驅動器,可實現緊密安裝
8. 備有 過載、堵轉..等保護功能及輸出點
9. 安裝面同小型AC感應馬達,不需變更設計
10. 具備RS485通訊,可通訊設定速度、讀取狀態..等



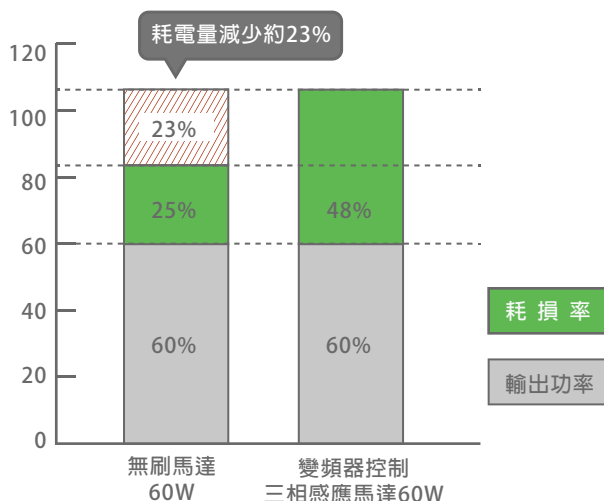
DC馬達使用刷子和整流子進行旋轉，因此需要定期進行維護；而無刷馬達使用霍爾IC檢測到的信號，利用驅動電路的MOSFET的ON/OFF進行旋轉，故馬達無須維護。

無刷馬達持續對設定速度和來自馬達的速度反饋信號進行對比，來調節施加到馬達上的電壓；因此即使負載狀況發生變化，仍可以低速瞬間調整到設定速度，並以此穩定的速度運行；使用變頻器控制的三相感應馬達不進行反饋控制，因此負載變大時，速度會大幅下降；對於速度穩定性要求較高的用途，建議使用無刷馬達。

節能

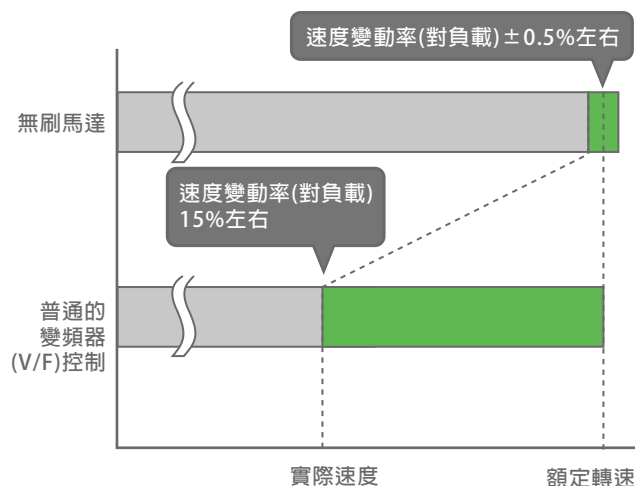
以輸出60W進行的比較(參考值)

額定輸出60Hz時(代表值)



速度穩定度

負載率80%時，速度變化對比(參考值)



減速機的選擇

傳承微型AC馬達減速機安裝面，升級無刷馬達的機身,不需變更設計即可讓設備升級

供電規格 [DC/AC]	馬達功率 (W)	馬達框徑 (mm)	減速機型式		常用 減速比	適配 驅動器	
			型式	輸出軸徑			
DC24V	25	60	2GN	8 mm	5、9、18、36、50、75	BLD1-C-D48-200W	BLD2-F-D48-200W-R
DC24V	60	80	4GN	10 mm	5、9、18、36、50、75	BLD2-C-D24-120W-R	
DC24V	120	90	5GU	15 mm	5、9、18、36、50、75	BLD3H-C-D48-200W-R	
AC220V	120	90	5GU	15 mm	5、9、18、36、50、75	BLD2-C-A2-200W-R	BLD2-F-A22-200W-R
DC48V	200	104	6GU	15 mm	5、9、18、36、50、75	BLD2-F-D48-200W-R	BLD3H-C-D48-200W-R
AC220V	200	104	6GU	15 mm	5、9、18、36、50、75	BLD2-C-A2-200W-R	BLD2-F-A22-200W-R

*註1:其它減速比,請另洽詢營業人員。

*註2:BLD3H系列驅動器,支持轉矩模式。

調速微型AC馬達 升級 無刷馬達

調速微型AC馬達(<1600RPM)				➔	BLMR無刷馬達(<3000RPM)				更換注意事項	備註
框徑 (mm)	功率 (W)	減速機			框徑 (mm)	功率 (W)	減速機			
		型式	輸出軸徑			型式	輸出軸徑			
60	6	2GN	8mm	➔	60	25	2GN	8mm	可升級	1. BLMR減速機 固定孔為螺牙孔 2. 搭載先進FOC驅動器,電流會因負載自動調配,更佳節能。
80	25	4GN	10mm	➔	80	60	4GN	10mm	可升級	
90	40	5GN	12mm	➔	90	120	5GU	15mm	輸出徑 為 15mm	3. 150W以上,建議採用200W 6GU 或提升為BLMS規格 4. 70框15W可採用BLMS規格
	60	5GN/5GU	12/15mm	➔		120	5GU	15mm	輸出徑 為 15mm	
	90	5GU	15mm	➔		120	5GU	15mm	減速機比數需x1.6倍	
	120	5GU	15mm	➔		120	5GU	15mm	減速機比數需x2倍	

BLMR無刷馬達 搭載 GN/GU減速機 型號訂購

■ 無刷馬達-型號閱讀方法

YZ - BLMR6 0 GN - D24 - 25W - 30S - CS

1 2 3 4 5 6

項次	說 明
1	YZ 昱展科技有限公司 縮寫
2	BLMR 系列無刷馬達 ; 數字=馬達框徑 60/80/90/104 mm ; GN 齒型 ,GU 齒型
3	D24 低壓24V ; D48 低壓48V ; A2 高壓AC220V(DC310V) 無刷馬達
4	25W 輸出功率 (*不同框徑,可輸出功率不相同) ; 25W/60W/120W/200W
5	30S 額定轉速 3000 RPM
6	CS 低壓:[8PIN] 標準連接器 / 高壓: [10PIN] 標準連接器 ; N 單出線(無接頭)

■ 減速機-型號閱讀方法

YZ - G2GN - L1 - 18

1 2 3 4

項次	說 明
1	YZ 昱展科技有限公司 縮寫
2	G2GN齒型: G2GN/60框、G4GN/80框、G5GU/90框、G6GU/104框
3	L1 一段減速 /5~18比; L2 二段減速 /20~50比; L3 三段減速 /75~200比
4	常用 減速比 5、9、18、36、50、75 (其他比數,請另洽詢營業人員)

■ 低壓 延長線-型號閱讀方法

YZ - BLLL - M - C1P8 - D - C1P8 - 1

1 2 3 4 5 6 7

項次	說 明
1	YZ 昱展科技有限公司 縮寫
2	BLLL 無刷馬達低壓用線(一般級) ; BLLLH 無刷馬達低壓用線(耐屈折) [低壓:DC24V~DC80V]
3 4	M 馬達 側 ; C1P8 一個連接器8Pin
5 6	D 驅動器 側 ; C1P8 一個連接器8Pin
7	線長 ; 1=1米、2=2米、3=3米、5=5米

■ 高壓 延長線-型號閱讀方法

YZ - BLHL - M - C1P10 - D - C1P10 - 1

1 2 3 4 5 6 7

項次	說 明
1	YZ 昱展科技有限公司 縮寫
2	BLHL 無刷馬達高壓用線(一般級) ; BLHLH 無刷馬達高壓用線(耐屈折) [高壓:DC310V]
3 4	M 馬達 側 ; C1P10 一個連接器10Pin
5 6	D 驅動器 側 ; C1P10 一個連接器10Pin
7	線長 ; 1=1米、2=2米、3=3米、5=5米

BLMR60GN | 60框 25W | G2GN減速機

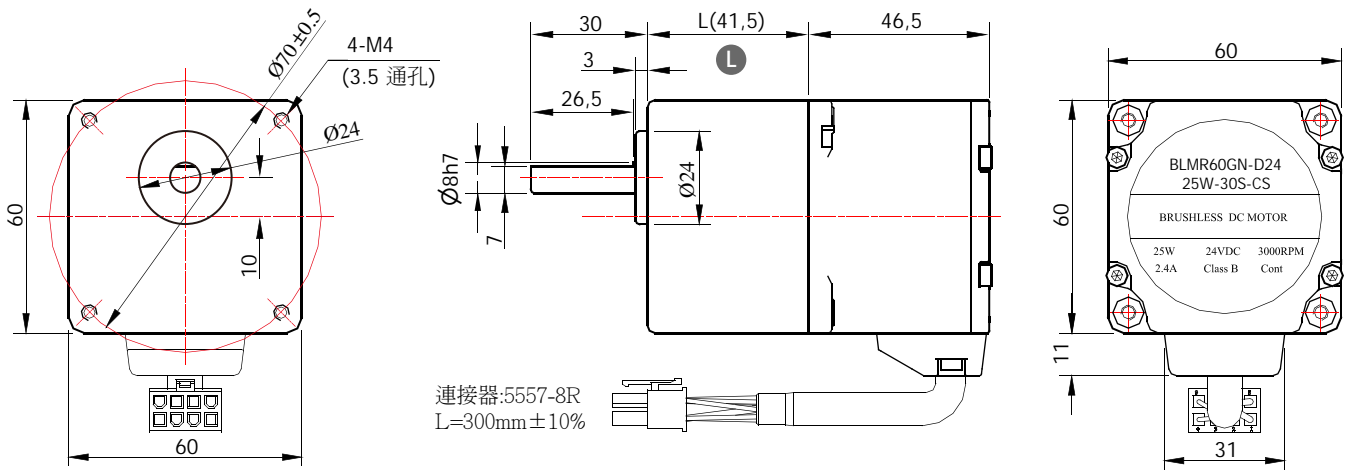
馬達型號	減速機型號
YZ-BLMR60GN-D24-25W-30S-CS (DC24V)	YZ-G2GN-Lx-xx減速比 *請選擇所需「減速比」後代入* (例:YZ-G2GN-L1-18)

減速機段數	減速比	減速機長度(L)
L1	5、9、18	32/41.5 mm
L2	36、50	41.5 mm
L3	75、100	41.5 mm

■ 整機(馬達+減速機)-容許力矩

輸出功率 (W)	馬達轉速 BLD1驅動器 (200~3000 RPM) BLD2驅動器 (100~3000 RPM) BLD3H驅動器 [50~3000RPM]	減速比							
		L1			L2		L3		
25W	+減速機	力矩 (Kg-cm)	3.2	5.8	11.6	21	29.2	30	30
		最低轉速(100RPM)	20	11.1	5.5	2.7	2	1.3	1
		最高轉速	600	333	166	83	60	40	30

■ 外觀尺寸圖



BLMR80GN | 80框 60W | G4GN減速機

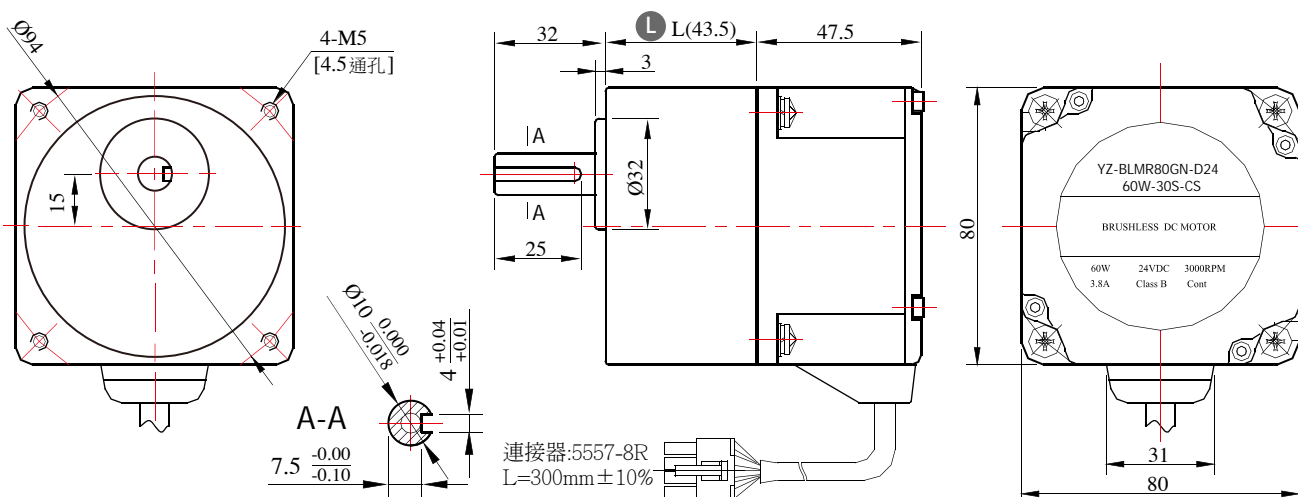
馬達型號	減速機型號
YZ-BLMR80GN-D24-60W-30S-CS (DC24V)	YZ-G4GN-Lx-xx減速比
YZ-BLMR80GN-A2-60W-30S-CS (AC220V)	*請選擇所需「減速比」後代入* (例:YZ-G4GN-L2-36)

減速機段數	減速比	減速機長度(L)
L1	5、9、18	32/43.5 mm
L2	36、50	43.5 mm
L3	75、100	43.5 mm

■ 整機(馬達+減速機)-容許力矩

輸出功率 (W)	馬達轉速 BLD1驅動器 (200~3000 RPM) BLD2驅動器 (100~3000 RPM) BLD3H驅動器 [50~3000RPM]	減速比							
		L1			L2		L3		
60W	+減速機	力矩 (Kg-cm)	7.7	13.5	25	50.1	69.7	80	80
		最低轉速(100RPM)	20	11.1	5.5	2.7	2	1.3	1
		最高轉速	600	333	166	83	60	40	30

■ 外觀尺寸圖



BLMR90GU | 90框 120W | G5GU減速機

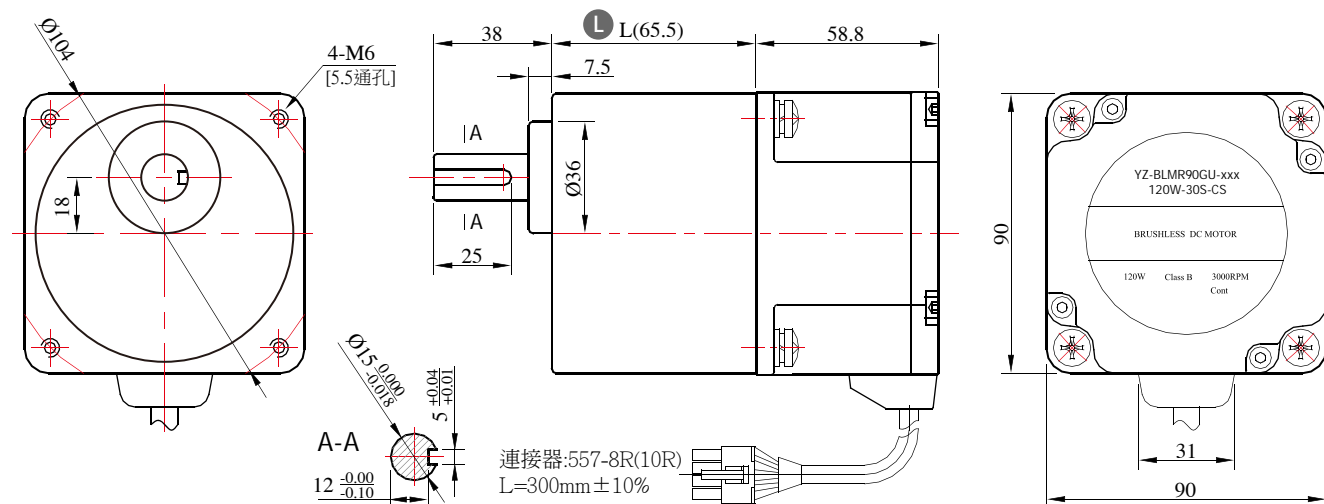
馬達型號	減速機型號
YZ-BLMR90GU-D24-120W-30S-CS (DC24V)	YZ-G5GU-Lx-xx減速比
YZ-BLMR90GU-A2-120W-30S-CS (AC220V)	*請選擇所需「減速比」後代入* (例:YZ-G5GU-L1-09)

減速機段數	減速比	減速機長度(L)
L1	5、9、18	65.5 mm
L2	36、50	65.5 mm
L3	75、100	65.5 mm

■ 整機(馬達+減速機)-容許力矩

輸出功率 (W)	馬達轉速 BLD1驅動器 (200~3000 RPM) BLD2驅動器 (100~3000 RPM) BLD3H驅動器 [50~3000RPM]	減速比						
		L1			L2		L3	
		5	9	18	36	50	75	100
120W	力矩 (Kg-cm)	15.4	27	50	90	139.4	189	200
	最低轉速(100RPM)	20	11.1	5.5	2.7	2	1.3	1
	最高轉速	600	333	166	83	60	40	30

■ 外觀尺寸圖



BLMR104GU | 104框 200W | G6GU減速機

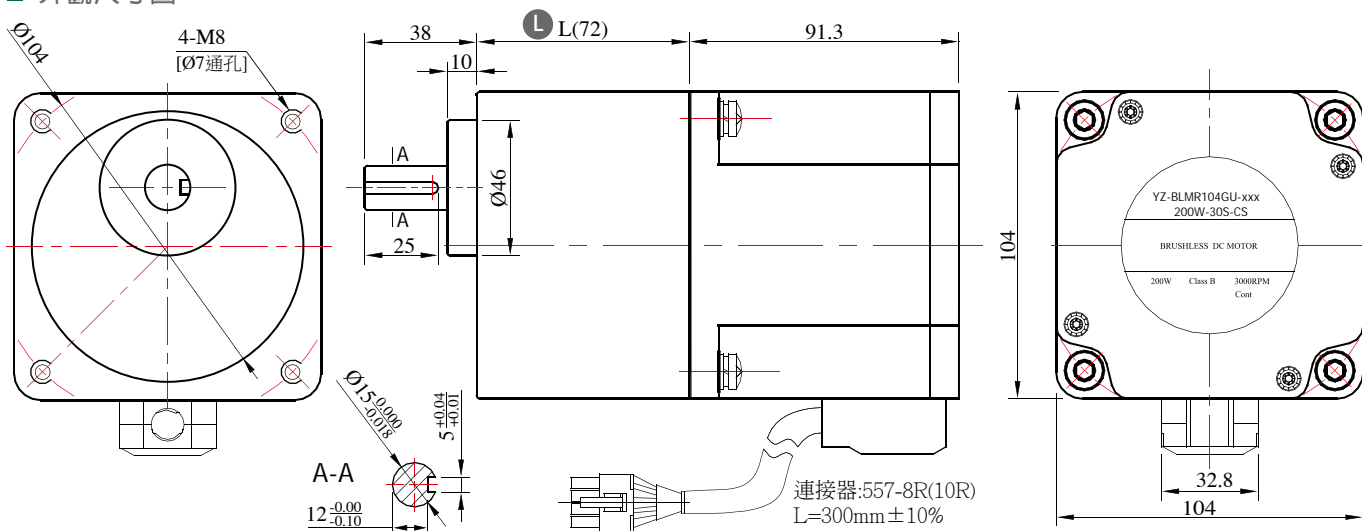
馬達型號	減速機型號
YZ-BLMR104GU-D48-200W-30S-CS (DC48V)	YZ-G6GU-Lx-xx減速比
YZ-BLMR104GU-A2-200W-30S-CS (AC220V)	*請選擇所需「減速比」後代入* (例:YZ-G6GU-L1-18)

減速機段數	減速比	減速機長度(L)
L1	5、9、18	72 mm
L2	36、50	72 mm
L3	75、100	72 mm

■ 整機(馬達+減速機)-容許力矩

輸出功率 (W)	馬達轉速 BLD1驅動器 (200~3000 RPM) BLD2驅動器 (100~3000 RPM) BLD3H驅動器 [50~3000RPM]	減速比						
		L1			L2		L3	
		5	9	18	36	50	75	100
200W	力矩 (Kg-cm)	25.7	46.3	92.7	167	232	314	400
	最低轉速(100RPM)	20	11.1	5.5	2.7	2	1.3	1
	最高轉速	600	333	166	83	60	40	30

■ 外觀尺寸圖





型號	YZ-BLD1-C-D48-200W
輸入電壓	DC24V~DC48V
輸出電流	7.5A (電流限制 外置鍵盤設定)
輸出功率	DC24V<120W ; DC48V <200W
適配馬達	DC48V, 200W 以下 無刷馬達
預設轉速	3000 RPM
極對數	5 (其他 外置鍵盤設定)
DI 輸入	FWD, REV, BRK (可自定義功能)
DO 輸出	DO1 異常輸出 (可自定義功能)
類比輸入	0~5V 或 0~10V
旋鈕	速度VR ; 加減速 外置鍵盤設定
操作面板	無 ; 可另購 [外置式設定鍵盤] [YZ-BLD-KB1]
通訊功能	無
保護功能	欠電壓,過電壓,過電流,過載,堵轉,欠相,驅動器過溫度



型號	YZ-BLD2-C-D24-120W-R
輸入電壓	DC24V
輸出電流	7.5A (電流限制 外置鍵盤設定)
輸出功率	DC24V<120W
適配馬達	DC24V, 120W 以下 無刷馬達
預設轉速	3000 RPM
極對數	5 (其他 外置鍵盤設定)
DI 輸入	FWD / REV / JOG / CLR / BRK (可自定義功能)
DO 輸出	DO1 異常輸出, DO2 速度輸出 (可自定義功能)
類比輸入	0~5V 或 0~10V
旋鈕	速度VR ; 加減速VR
操作面板	無 ; 可另購 [外置式設定鍵盤] [YZ-BLD-KB1]
通訊功能	RS485 Modbus (RTU)
保護功能	欠電壓,過電壓,過電流,過載,堵轉,欠相,驅動器過溫度



型號	YZ-BLD3H-C-D48-200W-R
輸入電壓	DC24V~DC48V
輸出電流	7.5A (電流限制 外置鍵盤設定)
輸出功率	DC24V<120W ; DC48V<200W
適配馬達	DC48V, 200W 以下 無刷馬達
預設轉速	3000 RPM
極對數	5 (其他 外置鍵盤設定)
DI 輸入	CW / CCW / JOG+ / CLR / BRK (可自定義功能)
DO 輸出	DO1 異常輸出, DO2 速度輸出 (可自定義功能)
類比輸入	0~5V 或 0~10V
旋鈕	速度VR ; 加減速 外置鍵盤設定
操作面板	無 ; 可另購 [外置式設定鍵盤] [YZ-BLD-KB1]
通訊功能	RS485 Modbus (RTU)
保護功能	欠電壓,過電壓,過電流,過載,堵轉,欠相,驅動器過溫度

速度模式
扭矩模式



型號	YZ-BLD3H-C-D48-400W-R
輸入電壓	DC24V~DC48V
輸出電流	7.5A (電流限制 外置鍵盤設定)
輸出功率	DC24V<200W ; DC48V<400W
適配馬達	DC48V, 400W 以下 無刷馬達
預設轉速	3000 RPM
極對數	5 (其他 外置鍵盤設定)
DI 輸入	CW / CCW / JOG+ / CLR / BRK (可自定義功能)
DO 輸出	DO1 異常輸出, DO2 速度輸出 (可自定義功能)
類比輸入	0~5V 或 0~10V
旋鈕	速度VR ; 加減速 外置鍵盤設定
操作面板	無 ; 可另購 [外置式設定鍵盤] [YZ-BLD-KB1]
通訊功能	RS485 Modbus (RTU)
保護功能	欠電壓,過電壓,過電流,過載,堵轉,欠相,驅動器過溫度

速度模式
扭矩模式



型號	YZ-BLD2-F-D48-200W-R	YZ-BLD2-F-D48-400W-R
輸入電壓	DC 24V / DC48V	DC 24V / DC48V
輸出電流	1A~7.5A (面板鍵盤設定)	1A~15A (面板鍵盤設定)
輸出功率	Max 200W (尺寸W60xH102xD125)	Max 400W (尺寸W72xH130xD137)
適配馬達	DC24V 120W / D48V 200W	DC24V 200W, DC48V 400W
預設轉速	3000 RPM	
極對數	5 (其他經由指撥開關或鍵盤設定)	
DI 輸入	DI1~DI5 (可經鍵盤設定功能)	
DO 輸出	DO1 異常輸出, DO2 速度輸出 (可經鍵盤設定功能)	
類比輸入	0~5V 或 0~10V	
旋鈕	速度來自於調速旋鈕 / 面板設定速度	
操作面板	有; 可設定參數, 監看狀態(目前轉速, 電壓, 電流, 異常碼..等)	
通訊功能	RS485 Modbus (RTU)	
保護功能	欠電壓, 過電壓, 過電流, 過載, 堵轉, 短路, 欠相, 驅動器過溫度	



型號	YZ-BLD-KB1
輸入電壓	DC 5V [由驅動器提供, 不需額外電源]
通訊功能	無刷驅動器 專用通訊介面
延長線1	micro USB 延長線 300mm
延長線2	XH2.5mm 延長線 300mm
	**不同驅動器, 採用不同接頭 延長線
功能	設定參數(DI/DO功能, 馬達參數, 加減速時間..等) 監看狀態(目前轉速, 電壓, 電流, 異常碼..等) 面板操作啟動/停止 恢復出廠值 / 參數密碼保護



型號	YZ-BLD-TR1-版本		
輸入電壓	DC 24V, 0.3A以上	可訂製功能及程式	
螢幕尺寸	電容式觸控1.6吋		
DI 輸入	3 DI 輸入點		
DO 輸出	3 DO 輸出點		
通訊功能	RS485 Modbus		
標準版本	YZ-BLD-TR1-SPD	YZ-BLD-TR1-YZ1	YZ-BLD-TR1-YZ2
功能	單脈波輸入	RS485->YZ無刷驅動器	RS485->YZ無刷驅動器
	轉速顯示	轉速顯示	轉速顯示
	線速度顯示	線速度顯示	線速度顯示
		設定轉速	設定轉速
		設定加/減速間	設定加/減速間
			設定轉矩%



型號	YZ-BLD4-F-A22-□□□W	
輸入電壓	AC 220V 50/60Hz	Sensorless Driver
輸出瓦數	□□□W = 30W, 60W, 120W, 200W	
輸出功率	30W, 60W, 120W, 200W	
適配馬達	無刷馬達 需和 驅動器 匹配相同	
預設轉速	2000 RPM	
DI 輸入	FWD, REV, BRK, CLR (可經鍵盤設定功能)	
DO 輸出	DO 異常輸出 (可經鍵盤設定功能)	
類比輸入	0~5V 或 0~10V	
旋鈕	速度來自於調速旋鈕	
操作面板	無	
通訊功能	可選配 RS485 Modbus (RTU)	
保護功能	欠電壓, 過電壓, 過電流, 過載, 短路, 欠相	



型號	YZ-BLD2-C-A22-200W-R
輸入電壓	AC 220V 50/60Hz
輸出電流	0.2A~1.2A (電流限制VR調整 或 外置鍵盤設定)
輸出功率	Max 200W
適配馬達	AC220V(DC310V), 200W 以下 無刷馬達
預設轉速	3000 RPM
極對數	5 (其他 可經由指撥開關 或 外置鍵盤設定)
DI 輸入	CW / CCW / JOG+ / CLR / BRK (可自定義功能)
DO 輸出	DO1 異常輸出, DO2 速度輸出 (可自定義功能)
類比輸入	0~5V 或 0~10V
旋鈕	加減速VR, 速度VR, 限電流VR
操作面板	無 ; 可另購 [外置式設定鍵盤] [YZ-BLD-KB1]
通訊功能	RS485 Modbus (RTU)
保護功能	欠電壓,過電壓,過電流,過載,堵轉,短路,欠相,驅動器過溫度



型號	YZ-BLD2-C-A22-400W-R
輸入電壓	AC 220V 50/60Hz
輸出電流	0.4A~2.4A (電流限制VR調整 或 外置鍵盤設定)
輸出功率	Max 400W
適配馬達	AC220V(DC310V), 400W 以下 無刷馬達
預設轉速	3000 RPM
極對數	5 (其他 可經由指撥開關 或 外置鍵盤設定)
DI 輸入	CW / CCW / JOG+ / CLR / BRK (可自定義功能)
DO 輸出	DO1 異常輸出, DO2 速度輸出 (可自定義功能)
類比輸入	0~5V 或 0~10V
旋鈕	加減速VR, 速度VR, 限電流VR
操作面板	無 ; 可另購 [外置式設定鍵盤] [YZ-BLD-KB1]
通訊功能	RS485 Modbus (RTU)
保護功能	欠電壓,過電壓,過電流,過載,堵轉,短路,欠相,驅動器過溫度



型號	YZ-BLD2-C-A22-750W-R
輸入電壓	AC 220V 50/60Hz
輸出電流	0.4A~2.4A (電流限制VR調整 或 外置鍵盤設定)
輸出功率	Max 400W
適配馬達	AC220V(DC310V), 750W 以下 無刷馬達
預設轉速	3000 RPM
極對數	5 (其他 可經由指撥開關 或 外置鍵盤設定)
DI 輸入	CW / CCW / JOG+ / CLR / BRK (可自定義功能)
DO 輸出	DO1 異常輸出, DO2 速度輸出 (可自定義功能)
類比輸入	0~5V 或 0~10V
旋鈕	加減速VR, 速度VR, 限電流VR
操作面板	無 ; 可另購 [外置式設定鍵盤] [YZ-BLD-KB1]
通訊功能	RS485 Modbus (RTU)
保護功能	欠電壓,過電壓,過電流,過載,堵轉,短路,欠相,驅動器過溫度



型號	YZ-BLD2-F-A22-200W-R	YZ-BLD2-F-A22-400W-R
輸入電壓	AC 220V 50/60Hz	AC 220V 50/60Hz
輸出電流	0.2A~1.2A (面板鍵盤設定)	0.4A~2.4A (面板鍵盤設定)
輸出功率	Max 200W (尺寸W60xH102xD125)	Max 400W (尺寸W72xH130xD137)
適配馬達	AC220V, 200W 以下 無刷馬達	AC220V, 400W 以下 無刷馬達
預設轉速	3000 RPM	
極對數	5 (其他 經由指撥開關 或 鍵盤設定)	
DI 輸入	DI1~DI5 (可經 鍵盤 設定功能)	
DO 輸出	DO1 異常輸出, DO2 速度輸出 (可經 鍵盤 設定功能)	
類比輸入	0~5V 或 0~10V	
旋鈕	速度來自於調速旋鈕 / 面板設定速度	
操作面板	有;可設定參數,監看狀態(目前轉速, 電壓, 電流, 異常碼..等)	
通訊功能	RS485 Modbus (RTU)	
保護功能	欠電壓,過電壓,過電流,過載,堵轉,短路,欠相,驅動器過溫度	